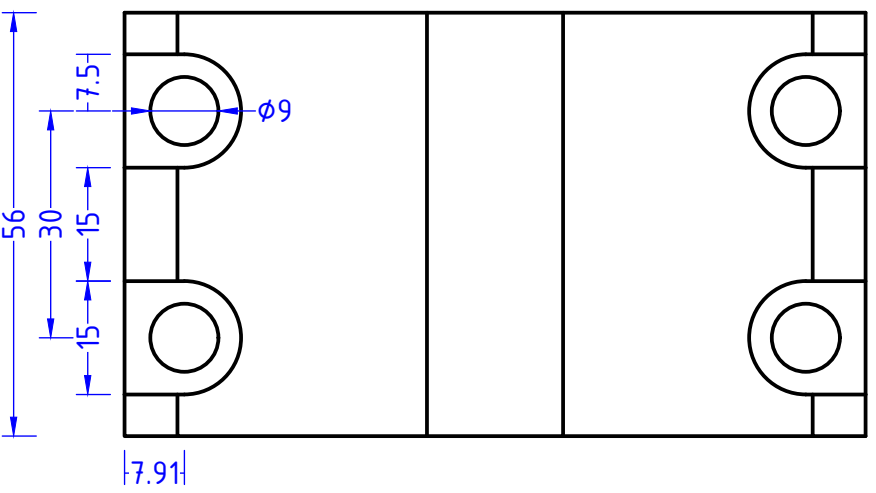
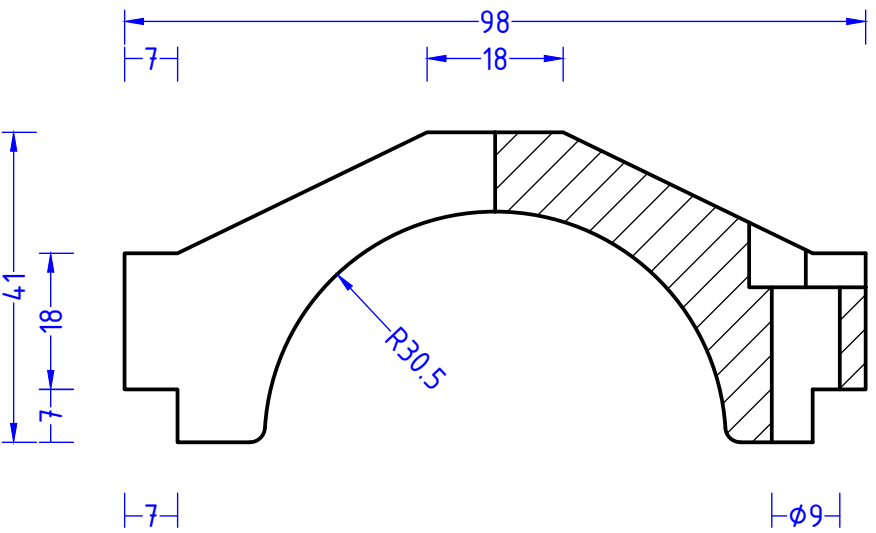


20.5



| | | | | |
|---|--|--------|--|---|
| Datum | | Name | | Kreisvolkshochschule Cochem-Zell Ravenéstr. 17 56812 Cochem |
| Gezeichnet | | Thomas | | |
| Geprüft | | Thomas | | |
| M=1:1 [mm] | | | | |
| AutoCAD-Übungen: 3D Übungen StudyCadCam 0074 | | | | |
| Zeichnung 4-A-2 | | | | |